

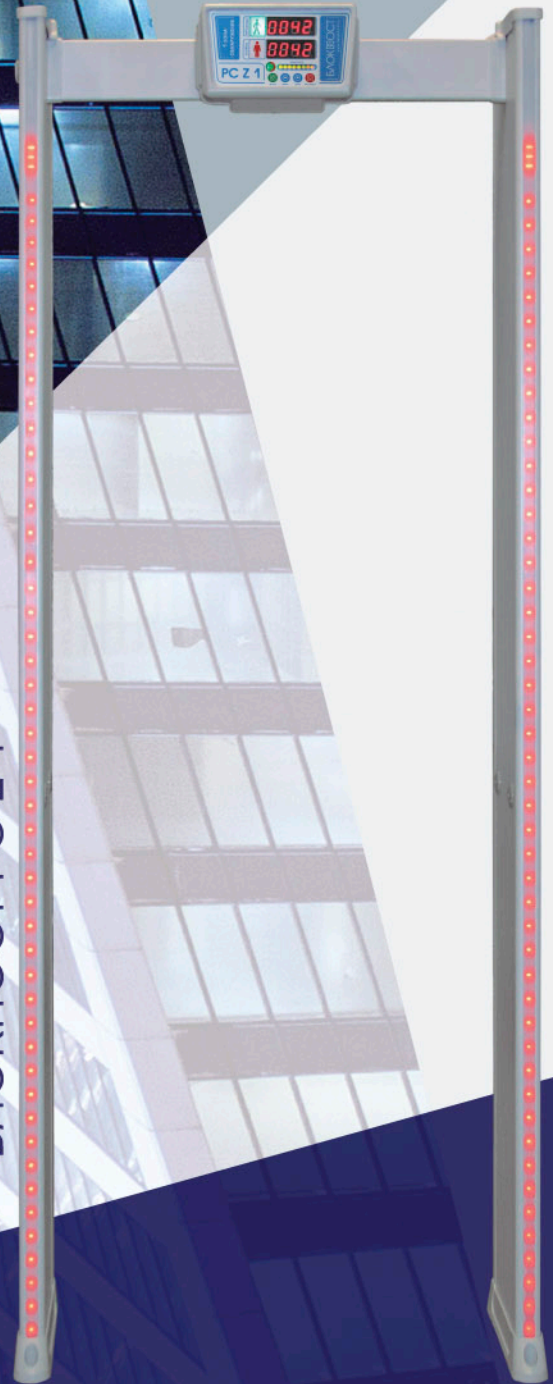
63 500р

БЛОК РОСТ
20 18

46 500р



БЛОКПОСТ РС Z 3



БЛОКПОСТ РС Z 1

ПРОСТАЯ СБОРКА И НАСТРОЙКА

БЛОКПОСТ

МЕТАЛЛОДЕТЕКТОР БЛОКПОСТ РС Z 3



Травматическое, пневматическое, газовое оружие



Травмоопасные металлические предметы



Взрывчатые вещества в металлической оболочке



Холодное оружие



Огнестрельное оружие



Боеприпасы и снаряды



МЕТАЛЛОДЕТЕКТОР БЛОКПОСТ РС Z 1



Травматическое, пневматическое, газовое оружие



Травмоопасные металлические предметы



Взрывчатые вещества в металлической оболочке



Холодное оружие



Огнестрельное оружие



Боеприпасы и снаряды



3
Зоны детектирования

Параллельное использование

Звуковая индикация

Светодиодная индикация

1
Зона детектирования

Параллельное использование

Звуковая индикация

Светодиодная индикация

ПРЕИМУЩЕСТВА

- ☒ ДОСТУПНАЯ ЦЕНА
- ☒ ПРОСТАЯ НАСТРОЙКА
- ☒ БЫСТРЫЙ МОНТАЖ

ТЕХНИЧЕСКИЕ ХАРАКТЕРИСТИКИ

- ☒ Зоны обнаружения: 3 зоны
- ☒ Звуковая и световая индикация тревоги
- ☒ Объекты обнаружения:
металлические предметы, включая мобильные телефоны.
- ☒ Масса: нетто 22 кг, брутто 25 кг.
- ☒ Габариты: 2160x840x280 мм
- ☒ Ширина проема: 750 мм
- ☒ Размер упаковки: 2235x415x170 мм
- ☒ Диапазон рабочих температур: -20 - +55°C
- ☒ Счетчик проходов, счетчик тревог

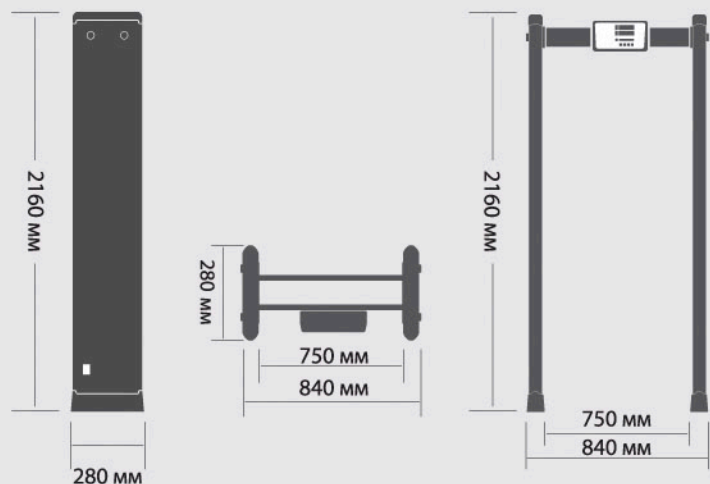
ПРЕИМУЩЕСТВА

- ☒ ДОСТУПНАЯ ЦЕНА
- ☒ ПРОСТАЯ НАСТРОЙКА
- ☒ БЫСТРЫЙ МОНТАЖ

ТЕХНИЧЕСКИЕ ХАРАКТЕРИСТИКИ

- ☒ Зоны обнаружения: 1 зона
- ☒ Звуковая и световая индикация тревоги
- ☒ Объекты обнаружения:
металлические предметы, включая мобильные телефоны.
- ☒ Масса: нетто 22 кг, брутто 25 кг.
- ☒ Габариты: 2160x840x280 мм
- ☒ Ширина проема: 750 мм
- ☒ Размер упаковки: 2235x415x170 мм
- ☒ Диапазон рабочих температур: -20 - +55°C
- ☒ Счетчик проходов, счетчик тревог

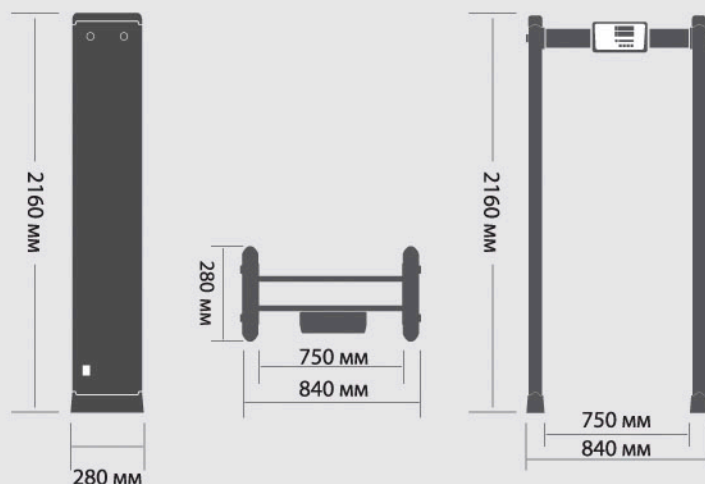
ГАБАРИТНЫЕ РАЗМЕРЫ МЕТАЛЛОДЕТЕКТОРА



ГАБАРИТНЫЕ РАЗМЕРЫ УПАКОВКИ



ГАБАРИТНЫЕ РАЗМЕРЫ МЕТАЛЛОДЕТЕКТОРА



ГАБАРИТНЫЕ РАЗМЕРЫ УПАКОВКИ



ДЕТЕКТОР-RF.RU

СИСТЕМА СЕРТИФИКАЦИИ ГОСТ Р
ФЕДЕРАЛЬНОЕ АГЕНТСТВО ПО ТЕХНИЧЕСКОМУ РЕГУЛИРОВАНИЮ И МЕТРОЛОГИИ

Сертификат Соответствия

№ РОСС RU.АГ35.Н03676
Срок действия с 20.06.2017 по 19.06.2020
№ 0065391

ОРГАН ПО СЕРТИФИКАЦИИ продукция Общество с ограниченной ответственностью "Центр Сертификации "СерТПромТест". Место нахождения: 117292, Российская Федерация, город Москва, улица Профсоюзная, дом 26/44, Помещение П, комната 1. Фактический адрес: 115114, Российская Федерация, город Москва, улица Летниковская, дом 10, строение 2. Телефон: +74993462085, факс: +74993462085, Адрес электронной почты: info@serpromtest.ru. Аттестат аккредитации № РОСС RU.0001.11АГ35

ПРОДУКЦИЯ Оборудование охранное (смотри приложение - бланк № 0014284)
ТУ 4372-015-31744823-2015
Серийный выпуск

код ОК 034-2014 (КТЕС 2008) 26.51.53.190
код ТН ВЭД 8543 70 900 0

СООТВЕТСТВУЕТ ТРЕБОВАНИЯМ НОРМАТИВНЫХ ДОКУМЕНТОВ
ГОСТ Р 55249-2012, ГОСТ 15150-69, ГОСТ 17516.1-90

ИЗГОТОВИТЕЛЬ Общество с ограниченной ответственностью «Группа Компаний «ИРА-ПРОМ»
Адрес: 121609 г. Москва, Рублевское ш., д. 28, корп. 2, этаж 1, пом. 1, комн. 19
ИНН: 7718982290

СЕРТИФИКАТ ВЫДАН Общество с ограниченной ответственностью «Группа Компаний «ИРА-ПРОМ»
Адрес: 121609 г. Москва, Рублевское ш., д. 28, корп. 2, этаж 1, пом. 1, комн. 19
Телефон: +7 (495) 415-50-01, Факс: +7 (495) 413-76-15, E-mail: info@iratech.ru,
ИНН: 7718982290

НА ОСНОВАНИИ протокола испытаний № 280-06/10-СТ от 20.06.2017 года, выданного испытательной лабораторией «СерТ-Тест» Общества с ограниченной ответственностью «СерТ и Ко», регистрационный № РОСС RU.31485.04ИДЮ0.002.

ДОПОЛНИТЕЛЬНАЯ ИНФОРМАЦИЯ Схема сертификации: 3.

Руководитель органа Я.А. Бородина
Эксперт С.П. Павлов

Сертификат не применяется при обязательной сертификации

ФЕДЕРАЛЬНАЯ СЛУЖБА ПО НАДЗОРУ
В СФЕРЕ ЗАЩИТЫ ПРАВ ПОТРЕБИТЕЛЕЙ И БЛАГОПОЛУЧИЯ ЧЕЛОВЕКА
**ФЕДЕРАЛЬНОЕ БЮДЖЕТНОЕ УЧРЕЖДЕНИЕ ЗДРАВООХРАНЕНИЯ
«ЦЕНТР ГИГИЕНЫ И ЭПИДЕМИОЛОГИИ В ГОРОДЕ МОСКВЕ»**

Филиал ФБУЗ "Центр гигиены и эпидемиологии в городе Москве" на транспорте по Вулково
119027, г. Москва, ул. Центральная, д. 8 тел. (495) 436 2548, факс (495) 436 2550
Испытательный лабораторный центр: RA.RU.510895 от 28.05.2015г.

ЭКСПЕРТНОЕ ЗАКЛЮЧЕНИЕ
о соответствии продукции
Единым санитарно-эпидемиологическим и гигиеническим требованиям к продукции (товарам), подлежащей санитарно-эпидемиологическому надзору (контролю)

№ 77.24.13.П.001324.05.16 Дата 05.05.2016 г.
На основании заявления № 01030 от 06.04.2016

Организация-изготовитель: ООО "Группа Компаний "ИРА-ПРОМ"
Адрес: Московская область, г. Озонино, ул. Транспортная, д.2 (Россия)

Импортер (поставщик), получатель: ООО "Группа Компаний "ИРА-ПРОМ"
Адрес: 107113 г. Москва, ул. Маленковская, д.14, корп. 3, помещение 4, комн. 2. (Россия)

Наименование продукции: Оборудование охранное: металлодетекторы стационарные арочные, серия БЛОКПОСТ, модели: РС-600, РС-600M, РС-800, РС-800СД, РС-1000, РС-1000А, РС-1100, РС-1600, РС-2400, РС-3300, РС-3300M, РС-4300, РС-Z-600, РС-Z-800/1600/2400, РС-Z-800/1600/2400 СБТР, РС-Z- 800/1600/2400 (сетевой канал IP 65), РС-Z-200/400, РС-Z-600/1200/1800, РС-Z-600/1200/1800 (расширенный проход), РС-X-600/1200/1800 I, РС-X- 800/1600/2400 I, РС-X- 600 I, РС-X- 3300 I, РС-X- 4500 I, РД-150, РД-300

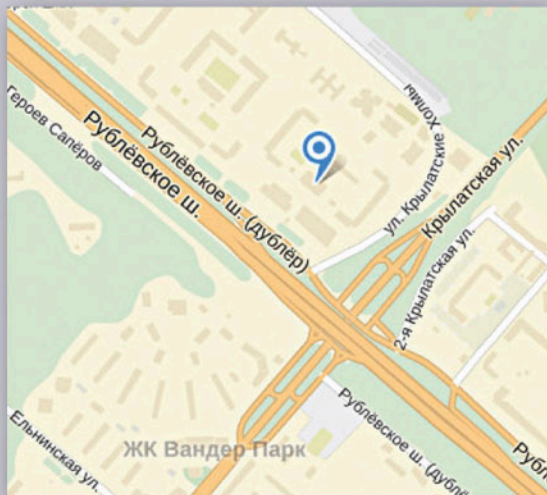
Продукция изготовлена в соответствии: ТУ 4372-015-31744823-2015 Металлодетектор арочный "БЛОКПОСТ"

Перечень документов, представленных на экспертизу: ТУ 4372-015-31744823-2015, договор аренды, копии регистрационных документов

Характеристика, ингредиентный состав продукции: Металл, полимерные материалы

Рассмотрены протоколы (объемы) протоколы, выполненные организацией-изготовителем (контроль, приемочный контроль, аттестат аккредитации) протокола ИД Сервико-Посадского филиала ФБУ "ЦСМ Московской области" (аттестат аккредитации RA.RU.10PL01) №11А-0411/1-11А-0411/12 от 29.03.2016 г.

№062878



АДРЕС ОФИСА И ВЫСТАВОЧНОГО ЗАЛА
121609, г.Москва, Рублевское шоссе,
28, корп. 2

Многоканальный телефон:
Тел.: +7 (495) 415 50 01
+7 (495) 415 10 85
E-mail: info@detektor-rf.ru

РЕЖИМ РАБОТЫ:
Пн. - Пт.: 09:00 - 18:00
Сб., Вс.: Выходной